

# ИНСТРУКЦИЯ KENWOOD TK-F6 TURBO

## Инструкция пользователя.

### ИСПОЛЬЗОВАНИЕ АККУМУЛЯТОРА.

#### Заряд аккумулятора.

Аккумуляторная батарея поставляется не заряженной. Перед использованием зарядите её. Новая батарея (либо после длительного хранения) при первой зарядке может не показать номинальную емкость. Для достижения номинальной емкости следует повторить цикл заряд-разряд 2-3 раза. Если время работы даже полностью заряженного аккумулятора невелико, пришло время его менять.

#### Зарядное устройство.

Используйте для заряда батареи только зарядное устройство, идущее в комплекте с этой рацией. Если после установки аккумулятора станция «показывает» низкий заряд («мигание» красного индикатора и голосовое уведомление), зарядите батарею.

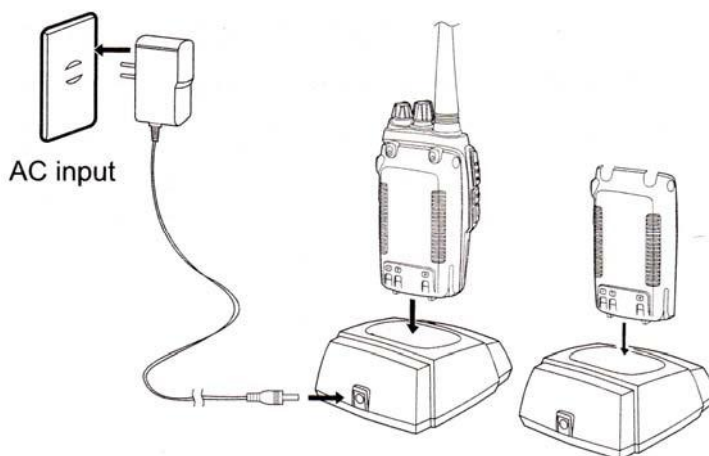
#### Примечания:

1. Не замыкайте клеммы аккумулятора и не располагайте его близко от источника огня. Никогда не пытайтесь разобрать аккумулятор. Мы не несем никакой ответственности за какие-либо результаты, вызванные внесением изменения в батарею, без разрешения нашей компании.
2. Заряд аккумулятора следует производить при температуре окружающей среды 5 – 40 С. За пределами этого температурного интервала аккумулятор может не быть полностью заряжен.
3. Заряжайте батарею только при выключенной рации, в противном случае возможно неправильная зарядка.
4. Так же во избежание проблем с корректностью заряда, не отключайте питание и не доставайте батарею во время заряда.
5. Не пытайтесь заново зарядить полностью заряженную батарею, это может привести к сокращению её ресурса или к выходу из строя.
6. Не пытайтесь зарядить батарею, если она или сама рация влажные. Для начала высушите устройства.

Во избежание замыкания аккумулятора и выхода его из строя, не кладите его вместе с металлическими предметами типа ключей, цепочек и т.д.

#### Как заряжать.

1. Вставьте адаптер питания в розетку, и подсоедините к зарядному стакану. Индикатор сначала будет оранжевым (примерно 1 с), затем станет зеленым (состояние ожидания заряда).
2. Положите батарею или рацию с аккумулятором в зарядный стакан. Убедитесь, что имеет место надежный контакт клемм устройства в зарядном стакане. Индикатор станет «мигать» красным цветом (состояние предзаряда).
3. Примерно через 5 мин индикатор перестанет «мигать» - это состояние нормального заряда.
4. Для полного заряда требуется примерно 6,5 ч. Когда включится зеленый индикатор, значит, зарядка завершена. Достаньте батарею (или рацию) из зарядного стакана.



Примечание: Если заряжать включенный трансивер с установленным в нем аккумулятором, индикатор не станет зеленым. Правильная индикация возможна только при заряде выключенной станции.

#### Процесс заряда и состояние индикатора.

СТАТУС	Тестирование при включении	Батарея не установлена	Предзаряд	Нормальный заряд	Полностью заряжен	Проблема
ИНДИКАТОР	Оранжевый (примерно 1 сек)	Зеленый	«Мигание» красным (примерно 5 мин)	Красный	Зеленый	«Мигание» красным долгое время

*Примечание: «Проблема» - значит либо перегрелся аккумулятор, либо имеет место короткое замыкание в батарее или рации, либо батарею пора менять.*

#### **Советы по заряду.**

1. Тестирование при включении. При подключении питания к зарядному стакану оранжевый индикатор будет «мигать» примерно 1с и выключится. Устройство перейдет в состояние «готов к заряду». Это означает, что зарядный стакан прошел все встроенные тесты и может нормально заряжать батарею. Если индикатор продолжает светить оранжевым или «мигать» красным, значит самотестирование не пройдено.
2. Предварительный заряд. Если красный светодиод «мигает» когда батарея установлена в зарядный стакан, это означает что остаточное напряжение на батарее слишком низкое и устройство «предзаряжает» аккумулятор малым током (статус «предзаряда»). Зарядное устройство автоматически перейдет в состояние нормального заряда, когда аккумулятор достигнет определенного напряжения.

*Примечание: Предварительный заряд не может продолжаться более 30 мин. Если красный индикатор продолжает «моргать» после 30 минут, это означает, что зарядное устройство не заряжает аккумулятор. Проверьте исправность и аккумулятора и зарядного устройства.*

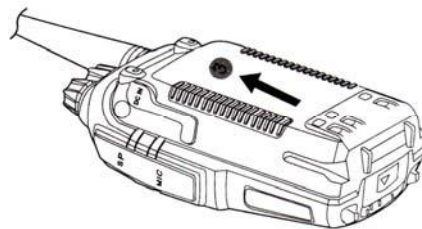
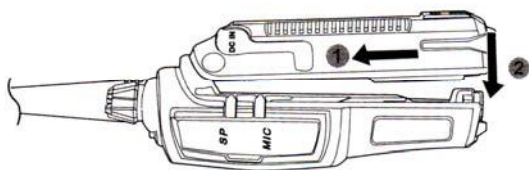
#### **Как хранить аккумуляторы.**

1. Если не планируете долгое время пользоваться батареей, оставьте примерно половину заряда.
2. Хранить аккумуляторы следует при низкой температуре и низкой влажности (в сухом месте).
3. Избегайте нагрева и прямых солнечных лучей.

## ПОДГОТОВКА к РАБОТЕ.

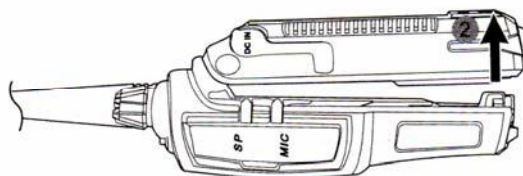
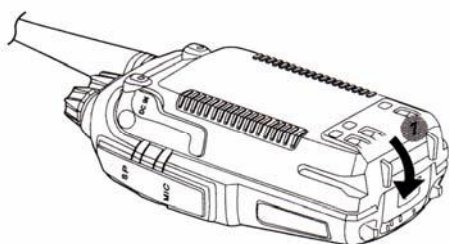
### Установка аккумулятора.

1. Совместите две канавки аккумулятора с направляющими на задней стороне рации и задвиньте его.
2. Нажмите на нижнюю часть батареи до защелкивания.



### Снятие аккумулятора.

1. Для снятия батареи нажмите на защелку.



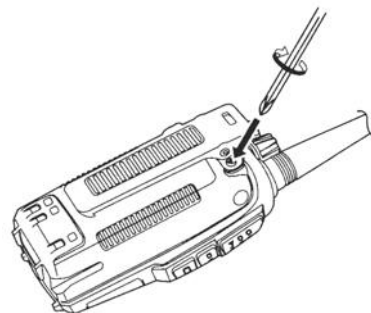
### Установка/снятие антенны.

Для установки антенны, привинтите её (по часовой стрелке) к коннектору на верхней части рации.

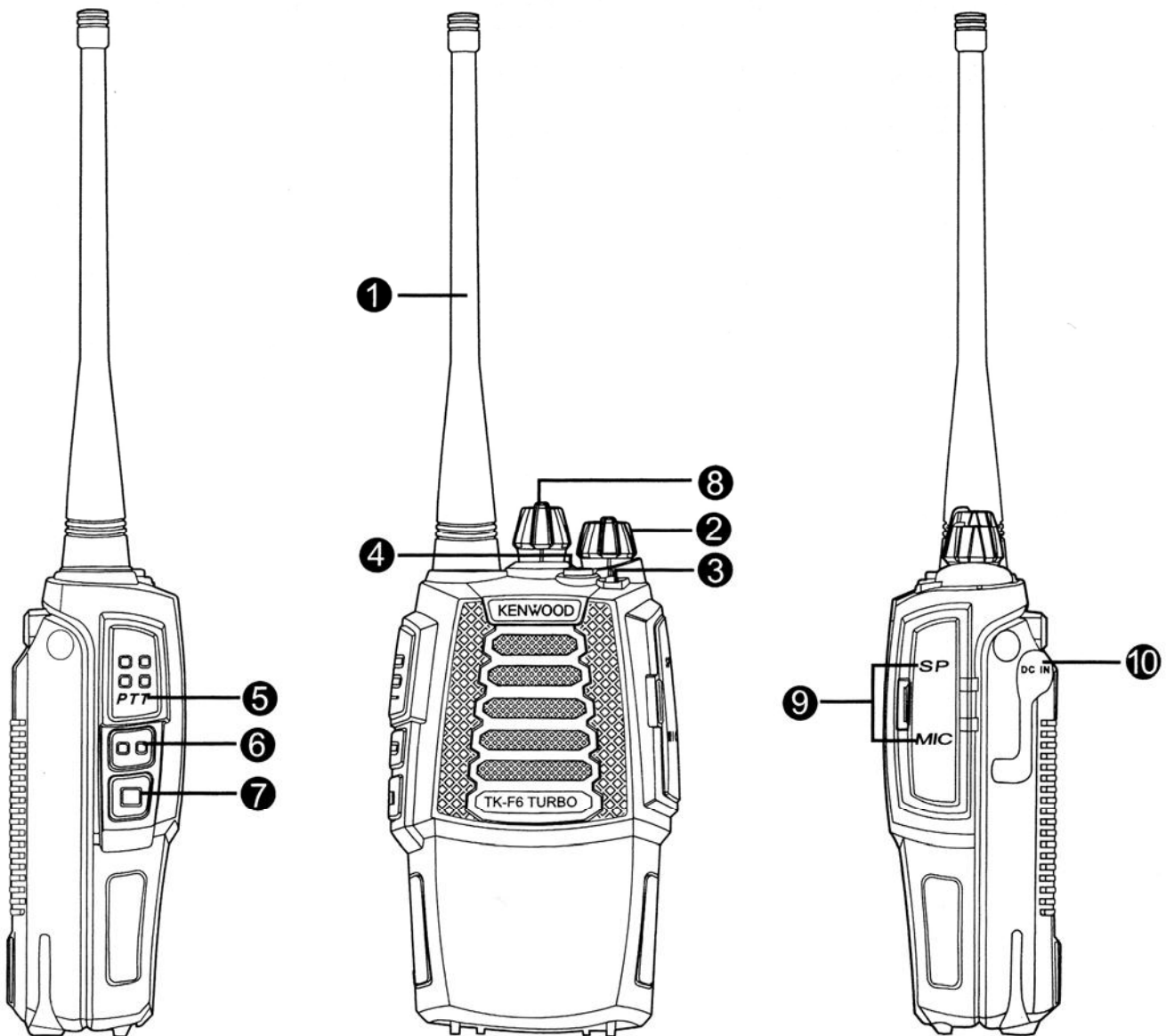


### Установка/снятие защелки для ношения на поясе.

Приложите защелку к соответствующим выемкам на задней стороне прибора и прикрутите.



**ВНЕШНИЙ ВИД и ОСНОВНЫЕ ЭЛЕМЕНТЫ УПРАВЛЕНИЯ.**



1. Антенна.
2. Регулятор громкости/выключатель. Для включения станции поверните по часовой стрелке. После включения продолжайте вращать по часовой стрелке до достижения оптимальной громкости.
3. Световой индикатор.
4. Кнопка аварийной сигнализации. Для включения этой функции в режиме standby, нажмите и удерживайте кнопку в течение 3 сек.. Для выключения функции – выключите рацию.
5. Кнопка РТТ. Для вызова (включения режима передачи), нажмите и удерживайте эту кнопку. Для переключения в режим приема – отпустите.
6. Программируемая кнопка 1 (возможно назначение одной из множества функций).
7. Программируемая кнопка 2 (возможно назначение одной из множества функций).
8. Ручка выбора каналов.
9. Гнездо подключения внешних наушника/микрофона (гарнитуры) и программатора.
10. Гнездо подключения автомобильного зарядного устройства. Для заряда аккумулятора от прикуривателя используйте только специальный адаптер CPL03.

## ЗВУКОВАЯ и СВЕТОВАЯ ИНДИКАЦИЯ.

Предупреждение о низком напряжении питания	Звуковые сигналы с интервалом 60с и «мигание» красным индикатором
Режим передачи или чтение программатором	Красный индикатор, вкл. постоянно
Режим приема или запись данных программатором	Зеленый индикатор, вкл. постоянно
Режим сканирования	«Мигание» зеленым индикатором каждую секунду
Заряд аккумулятора	Оранжевый индикатор, вкл. постоянно в течение всего времени заряда
Принят и распознан DTMF	Звуковое или вибро подтверждение (вибровывозов – опционально)
Нажатие клавиши	Звуковое подтверждение при вызове функции, двойной «пик» при выходе

## ФУНКЦИИ ПРОГРАММИРУЕМЫХ КНОПОК (значения по-умолчанию).

Нажатие PF1	Опрос состояния батареи
Нажатие PF2	Выкл. шумоподаватель
Нажатие и удержание на 1с PF1	Режим сканирования
Нажатие и удержание на 1с PF2	Мощность текущего канала
Нажатие и удержание на 3с PF1	Включение / выключение функции VOX
Нажатие и удержание на 3с PF2	Опрос текущего уровня VOX

Можно определить для каждой из программируемых кнопок любую из следующих функций:

1. Выкл. шумоподавителя.
2. Монитор.
3. Мощность текущего канала.
4. Режим сканирования.
5. Реверс частот.
6. Функция Talk Around.
7. Опрос состояния батареи.
8. CALL1
9. CALL2
10. Временное удаление канала с помехами.
11. Переключения выходной мощности передатчика.
12. Включение шумоподавителя микрофона (опционально).

## ИСПОЛЬЗОВАНИЕ (основные функции).

**Включение / выключение.** Для включения прибора поверните ручку (**power/volume**) по часовой стрелке до щелчка. Для выключения – аналогично против часовой стрелки.

**Опрос состояния батареи (Battery Capacity Enquiry).** В режиме **standby**, нажав на программируемую кнопку «Опрос состояния батареи» получим примерное значение емкости аккумулятора по 10-уровневой шкале (большее значение соответствует большей емкости, **10** – полностью заряжен).

Если емкость снижается до уровня **1** (примерно 6,0В), будет «мигать» красный индикатор и станция автоматически переключится в режим **TX Off** (блокировка передачи).

## KENWOOD TK-F6 TURBO

**Пропущенные вызовы (Call Remind).** Эта функция используется для напоминания о не принятых вызовах.

При вызове (с помощью программируемой кнопки) функции **CALL**, рация передает сигнал вызова. Когда другие станции получают этот сигнал, они будут «выдавать» соответствующий, заранее запрограммированный, сигнал.

Существует 5 сигналов пропущенного вызова: вибро-, «звонок» (аккорд1), «звонок» (аккорд2), вибро + «звонок» (аккорд1), вибро + «звонок» (аккорд2). Значение по-умолчанию: «звонок» (аккорд1).

*Примечание: вибровывоз – опциональная функция. При её отсутствии – напоминание только звуковыми сигналами.*

**Регулировка громкости** осуществляется при включенной радиостанции ручкой **2**. Для увеличения громкости вращайте ручку по часовой стрелке, для уменьшения – против. Для того чтоб услышать сигнал, удобно, используя программируемые кнопки, временно отключать шумоподаватель.

*Примечание: Отключение шумоподавителя позволит слышать сигнал на фоне шумов, это удобно для установки оптимального уровня громкости.*

**Переключение каналов** осуществляется в режиме **standby** ручкой **8**.

*Примечание: Рация выдаст голосовое предупреждение, если текущий канал свободен.*

**Выбор группы.** Всего трансивер имеет **128** каналов, которые поделены на **8** групп по **16** каналов.

После того как выбран первый канал (ручка **8** в положении **1**), нажмите и удерживайте кнопку **PF2** при включении рации до тех пор, пока не услышите звуковой сигнал. Рация сообщит номер текущей группы. В этот момент для переключения групп используйте ручку переключения каналов (**8**).

**Прием.** Вы можете слышать вызов передающей стороны, когда выбран канал на котором вы работаете.

При этом будет включаться зеленый индикатор.

*Примечания:*

1. Вы не сможете принимать вызовы, если установлен слишком высокий уровень шумоподавителя.
2. Если на выбранном канале запрограммирован какой либо код (**CTCSS** или **DCS**), вы услышите вызов, только при совпадении соответствующего кода.

**Передача.** Перед началом передачи проведите мониторинг канала (временным отключением шумоподавителя программируемой кнопкой) и убедитесь, что канал не занят. Теперь нажмите кнопку **PTT** и говорите. Оптимальное расстояние от рации до рта – примерно 2,5 – 5 см.

*Примечание: Удерживайте кнопку PTT все время передачи (будет «гореть» красный индикатор). Для переключения в режим приема отпустите PTT.*

**Аварийная сигнализация (Emergency Alarm Function).** Для включения аварийной сигнализации нажмите и удерживайте кнопку (**4**) в течение 3 сек.

После запуска функции рация будет издавать характерный звуковой **beep**, и передавать аварийный сигнал корреспондентам. Для отключения функции «аварийная сигнализация» выключите станцию и включите снова.

*Примечание: По-умолчанию эта функция выключена. Если требуется, активируйте функцию путем программирования.*

### «Продвинутые» функции.

**Включение / выключение функции VOX (голосовое управление).**

Когда функция **VOX** включена, рация будет переключаться на передачу по голосу, без использования кнопки **PTT**. Для включения функции **VOX**, в режиме **standby** нажмите и удерживайте кнопку **PF1** более 3 сек.. При включении **VOX** получите звуковое подтверждение (**beep**). Для выключения **VOX** повторите то же самое (до звукового сигнала), либо выключите станцию и включите снова.

*Примечание: Путем программирования «активируйте» функцию VOX, в противном случае все вышеописанное работать не будет.*

**Установка уровня VOX (VOX Level Setup).** Эта функция используется для установки уровня громкости срабатывания **VOX**. Возможные значения уровня **VOX (1 - 9)** устанавливаются путем программирования. Большшему уровню соответствует большая громкость.

*Примечание: Сначала «активируйте» функцию VOX (см. пред. примечание).*

**Задержка отключения VOX (VOX Delay Time).** Если трансивер будет переключаться на прием сразу после окончания передачи, возможна ситуация, что конец передаваемой информации не будет полностью принят. Для решения этой проблемы возможна установка времени задержки переключения. Возможное значение (**0,3 – 3** сек) можно установить путем программирования.

**Звуковое подтверждение VOX (VOX Beep).** Когда включена эта функция, перед началом передачи по

## KENWOOD TK-F6 TURBO

**VOX** будет звуковое оповещение (**beep**), чтобы напомнить пользователю, что начата работа в эфире (дабы не каркнул лишнего).

**Уровень шумоподавителя (Squelch Levels Setup).** Эта функция устанавливает значение интенсивности принимаемого сигнала, который можно будет услышать, и при котором будут проходить вызовы. Возможные значения (**0 - 9**) устанавливаются путем программирования. Значению **0** соответствует фактически выключенный шумодав.

**Блокировка рации (Keypad Lockout).** Включите эту функцию, чтоб предотвратить любые непреднамеренные действия.

Нажмите и удерживайте кнопку Аварийной Сигнализации при включении рации и отпустите после звукового сигнала **beep**. Все, блокировка включена. Для отключения блокировки повторите вышеописанные действия (в конце два сигнала **beep**).

*Примечание: Путем программирования можно назначить эту функцию кнопке **PF1** или **PF2**.*

**Отключение шумоподавителя.** Отключение шумодава осуществляется в режиме **standby** программируемой кнопкой (**PF1** или **PF2**, см. «функции программируемых кнопок»). Теперь вы можете слышать фоновые шумы. Для включения шумоподавителя повторите те же действия. Функция полезна при необходимости принять крайне слабые сигналы.

**Монитор.** Для включения режима «**монитор**» используйте программируемые кнопки (**PF1** или **PF2**, см. «функции программируемых кнопок»). Подтверждение – один звуковой сигнал. В этом режиме рация будет игнорировать коды **CTCSS/DCS** и прослушивать сигналы других станций пока на канале есть поднесущая. Для отключения функции «**монитор**» используйте ту же кнопку (подтверждение отключения – два звуковых сигнала).

**Мощность текущего канала (Current Channel Power Enquiry).** Функция «запрос мощности текущего канала» вызывается программируемой кнопкой. При этом рация сообщит значение вых. мощности текущего канала.

**Переключение вых. мощности.** Аналогично, переключение выходной мощности передатчика для текущего канала осуществляется соответствующей программируемой кнопкой. При переключении рация «сообщит» выбранное значение.

**Режим сканирования.** Функция «**сканирование**» используется для мониторинга каналов текущей группы. Для запуска сканирования в режиме **standby** нажмите соответствующую программируемую кнопку (подтверждение запуска – звуковой сигнал). Во время сканирования каждую секунду будет «мигать» зеленый индикатор. Когда будет найден канал с сигналом, рация временно остановится на этом канале, и пока не пропадет сигнал, светодиод будет светить постоянно. Теперь повторный вызов этой функции прекратит сканирование (подтверждение – два звуковых сигнала) и станция переключится на рабочий канал.

**Реверс частот.** При включении этой функции (подтверждение – звуковой сигнал) меняются местами частоты приема и передачи текущего канала (в том числе предустановленные коды **CTCSS/DCS**). Отключение реверса частот той же кнопкой (подтверждение – два звуковых сигнала).

**Функция Talk Around.** При работе этой функции передача осуществляется на частоте приема. Включение / выключение функции осуществляется соответствующей программируемой кнопкой.

*Примечание: При включенной функции **Talk Around** радиостанция не может связываться с другими станциями через репитер.*

**Вызывной сигнал CALL1, CALL2.** Эта функция дает возможность в режиме **standby** передать с помощью одной из запрограммированных кнопок (для **CALL1** и **CALL2**) заранее заданный (так же путем программирования) **DTMF** сигнал.

**Временное удаление канала с помехами.** Эта функция позволяет временно удалить канал с помехами (или занять канал) в списке сканирования. Когда сканирование дойдет до канала, вызовите функцию «временное удаление...» (см. «функции программируемых кнопок»), подтверждение – звуковой сигнал **beep**, все, теперь канал из удален из списка сканирования до следующего включения станции. Функция полезна в случае, когда сканирование постоянно останавливается на канале без сигнала, но с высоким уровнем помех.

Приоритетный канал не может быть удален из списка сканирования подобным образом.

Когда в списке сканирования осталось 1 или 2 канала функция недоступна.

Чтоб «вернуть» все удаленные каналы обратно, выключите станцию и включите снова.

**Шумоподавитель микрофона (опционально).** Суть функции – снижать уровень шумов микрофона, которые могут попадать в эфир. Полезна при работе в сильно зашумленных местах. Функцию, как обычно, требуется «активировать» и назначить какой-либо из программируемых кнопок путем

**KENWOOD TK-F6 TURBO**  
программирования.

**Кодирование/декодирование CTCSS/DCS.** Когда включена эта функция, вы можете слышать и принимать вызовы, только при совпадении кодов **CTCSS/DCS**. Вызовы станций, даже работающих на том же канале, с другими значениями кодов или вообще без кодировки, вы принимать не будете. Существует **50** значений тонального кода **CTCSS (67.0 – 254.1 Hz)**. При этом возможно самостоятельно определить эти кодировки в интервале **50 – 260 Hz** с шагом **0.1 Hz**. Существует **232** цифровых кода **DCS (017N – 765L)**.

**Опциональный сигнал DTMF.** Возможно определить сигнал DTMF для каждого канала путем программирования.

Эта функция сходна кодированию **CTCSS/DCS** и реализует такие функции как: **Селективный вызов, Групповой вызов, PTT ID**, удаленное отключение и включение.

1. **PTT ID:** Если для канала определен **PTT ID**, эта информация будет передаваться при работе на канале при нажатии и отпуске **PTT**. Станции, имеющие аналогичную функцию и дисплей, будут отображать этот **PTT ID** (идентификатор вызывающего абонента) при принятии вызова.
2. Путем программирования вы можете создать группы и организовать групповые вызовы по шаблону (**DTMF** символы **A, B, C, D, “\*”, “#”**).

Теперь вызывающая сторона может вызывать различные группы путем передачи различных групповых кодов. Когда принимающая сторона получает **ID** код, одна или все символы кода сравниваются с шаблоном, на основании чего происходит или не происходит ответ на вызов. Таким образом реализуются групповые или селективные вызовы.

Пример:

Групповой код: **C**.

	<b>RADIO A</b>	<b>RADIO B</b>	<b>RADIO C</b>	<b>RADIO D</b>
<b>ID код :</b>	<b>123</b>	<b>223</b>	<b>235</b>	<b>355</b>

Если вызывающая сторона использует при вызове код **C23**, ответят станции **RADIO A** и **RADIO B**.  
Если вызывающая сторона использует при вызове код **CC5**, ответят станции **RADIO C** и **RADIO D**.  
Если вызывающая сторона использует при вызове код **CCC**, ответят все станции.

Радиа имеет **16** групп **DTMF** кодов, которые можно достаточно гибко программировать и использовать.

**Установка сочетания сигналов CTCSS/DCS и DTMF.**

Можно установить логику сочетания сигналов **CTCSS/DCS** и **DTMF** (путем программирования).

**AND:** Станция отвечает на поступающие вызовы только при совпадении и кодировки **CTCSS/DCS** и сигнала **DTMF**.

**OR:** Станция отвечает на поступающие вызовы при совпадении любого из этих сигналов.

**Ограничение времени передачи (TOT).** Цель этой функции – ограничить время непрерывной передачи на канале (предотвращает быстрый разряд аккумулятора и возможный перегрев выходного каскада). При превышении определенного заранее времени, станция отключит передачу и оповестит звуковым сигналом. Сама функция **TOT** и максимальное время работы на передачу задаются путем программирования.

**Голосовое подтверждение.** Суть функции – голосовое оповещение о вызываемых функциях, их значениях, ошибках и т.д. Возможно голосовое подтверждение на английском и китайском языках. Настроить работу этой функции можно путем программирования.

**Режим энергосбережения (Battery Save Setup).** При включенной функции станция будет снижать потребление энергии в состоянии «бездействия»: не принимается никакой сигнал, не производятся никакие действия и т.д.

**Расширение частотного диапазона (Frequency Band Expand).** Путем программирования частотный диапазон рации может быть расширен до интервала **400 – 520 MHz**.

**Вкл/выкл. Функции ресет (Reset Function On/Off).** Путем программирования можно разрешить/запретить использование функции **Reset**, которая позволяет вернуть заводские настройки прибора.

**Восстановление заводских настроек (Resume Factory Default).** Восстановить заводские настройки имеет смысл, когда станция начинает работать неадекватно и т.д. Для этого при выключенной рации нажмите и удерживайте кнопки **PTT** и **PF2** более 3 сек, затем отпустите. Признаком восстановления заводских настроек будет сообщение номера текущего канала.

Примечание: Функция должна быть включена путем программирования. См. пред. пункт.