

**2 года** фирменной  
гарантии

Адрес сервисного центра:  
121087, г. Москва, ул. Барклайя, д. 8, оф. 326  
Email: [help@турбоскай.рф](mailto:help@турбоскай.рф)



**TURBOSKY**

**T6**



# Уважаемый Клиент

Благодарим вас за покупку профессиональной радиостанции

TurboSky T6

Данная радиостанция разработана таким образом, чтобы обеспечить максимальную простоту использования и качество работы. Пожалуйста, внимательно прочитайте настоящее руководство. Приведенная здесь информация поможет вам наиболее эффективно использовать и обслуживать вашу радиостанцию.

## Содержание

<i>Рекомендации по использованию</i> .....	02
<i>Распаковка и проверка комплекта</i> .....	03
<i>Подготовка к работе</i> .....	04
<i>Установка / снятие аккумулятора</i> .....	04
<i>Установка клипсы</i> .....	04
<i>Установка / снятие антенны</i> .....	05
<i>Установка гарнитуры</i> .....	06
<i>Меры предосторожности</i> .....	08
<i>Процесс заряда аккумулятора</i> .....	09
<i>Расположение элементов на радиостанции</i> .....	10
<i>Описание элементов радиостанции</i> .....	12
<i>Основные функции</i> .....	14
<i>Сканирование</i> .....	14
<i>Энергосбережение</i> .....	15
<i>Шифратор (скремблер)</i> .....	15
<i>Блокировка занятого канала (BCL)</i> .....	16
<i>Настройка полосы пропускания (12.5/25 кГц)</i> .....	16
<i>Таймер ограничения времени передачи (TOT)</i> .....	16
<i>Активация передачи голосом (VOX)</i> .....	17
<i>Предупреждение о низком заряде аккумулятора</i> .....	17
<i>Шумоподавление</i> .....	19
<i>Голосовые подсказки</i> .....	19
<i>Коды CTCSS / DCS</i> .....	19
<i>Инструкция по устранению неполадок</i> .....	21
<i>Технические характеристики радиостанции</i> .....	22

# Рекомендации по использованию Распаковка и проверка комплекта Подготовка к работе

TurboSky T6

## Рекомендации по использованию

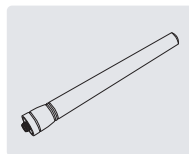
Пожалуйста прочтите следующие рекомендации, несоблюдение которых может привести к травмам или нарушению закона.

- Выключайте радиостанцию перед входом в зоны с взрывоопасными или легковоспламеняющимися материалами (бензозаправки и т.д.).
- Не заряжайте радиостанцию и не меняйте батарею в зонах с взрывоопасными или легковоспламеняющимися материалами (бензозаправки и т.д.).
- Выключайте радиостанцию перед тем, как приблизиться к зонам взрывных работ и участкам с детонаторами.
- Не используйте радиостанцию, антенна которой повреждена, прикосновение к поврежденной антенне может привести к ожогу.
- Не разбирайте радиостанцию. Работы по техническому обслуживанию должен производить только технический специалист соответствующей квалификации.
- Чтобы избежать проблем, вызванных электромагнитными помехами или электромагнитной несовместимостью, отключайте радиостанцию в местах, где есть табличка запрещающая пользоваться телефоном, например, в больницах самолётах и т.д.
- В автомобиле с надувной подушкой безопасности не храните радиостанцию вблизи разворачивания подушки безопасности.
- Не храните радиостанцию под прямым солнечным светом или в местах с повышенным тепловыделением.
- При передаче сообщения в эфир, не подносите антенну радиостанции ближе, чем на 5 см к телу.
- Если радиостанция пахнет жёной пластмассой или дымится, немедленно снимите аккумулятор и обратитесь в гарантийный отдел.
- Избегайте передачи в эфир слишком длительных сообщений, так как радиостанция может сильно нагреться.

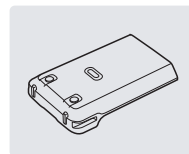
## Распаковка и проверка комплекта

Аккуратно откройте упаковку. Убедитесь, что все перечисленные ниже аксессуары включены в комплектацию. Если какой-либо аксессуар отсутствует, пожалуйста, свяжитесь с магазином, в котором вы приобрели радиостанцию.

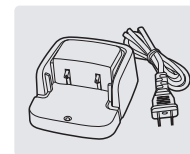
### Комплект поставки:



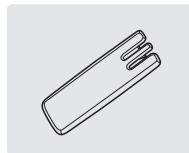
Антенна



Аккумулятор



Зарядное устройство



Клипса



Руководство пользователя

## Подготовка к работе

### Установка / снятие аккумулятора

1. Перед установкой или снятием аккумулятора следует убедиться, что радиостанция выключена. Чтобы установить аккумулятор совместите выступы на АКБ с бороздками внутри корпуса радиостанции. Придерживая радиостанцию рукой, с помощью большого и указательного пальцев надавите на батарею и задвиньте её в корпус радиостанции до щелчка (рис 1).
2. Чтобы снять аккумулятор нажмите на фиксирующую защелку OPEN в нижней части радиостанции. Вытяните аккумулятор из бороздок на корпусе и отсоедините его (рис 2).

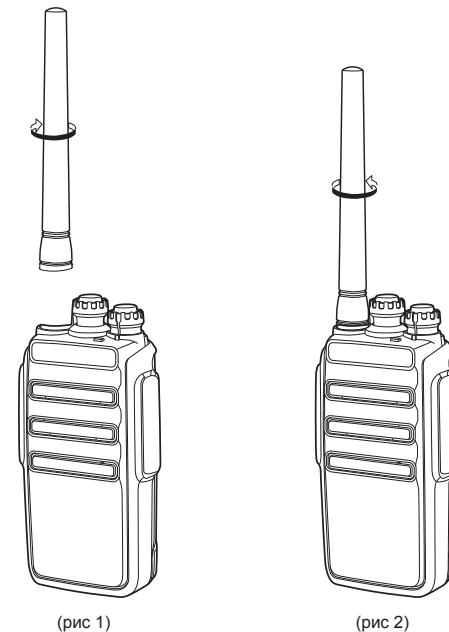


### Установка клипсы

Для установки клипсы, совместите выступы на клипсе с бороздками в верхней части корпуса радиостанции. Придерживая радиостанцию рукой, задвиньте клипсу в корпус радиостанции до щелчка (рис 3).

### Установка / снятие антенны

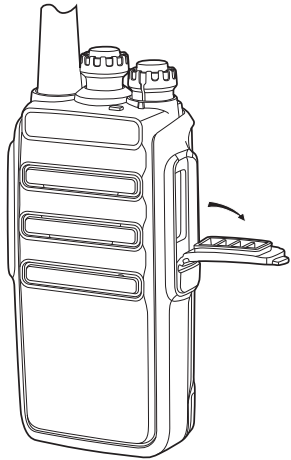
1. Перед установкой или снятием антенны следует убедиться, что радиостанция выключена. Для установки антенны следует до упора накрутить её по часовой стрелке на гнездо в верхней части радиостанции.
2. Для отсоединения антенны следует выкрутить её против часовой стрелки.



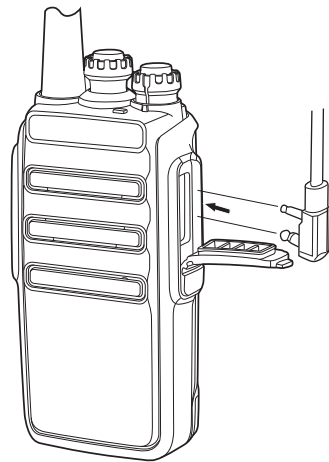
## Установка гарнитуры

1. Слегка отогните резиновую заглушку на правой грани радиостанции (рис 1).
2. Вставьте коннектор гарнитуры в гнездо на радиостанции и плотно прижмите его (рис 2).

*Использование внешней гарнитуры снизит эффективность водонепроницаемости радиостанции.*



(рис 1)



(рис 2)

Меры предосторожности  
Процесс заряда аккумулятора  
Расположение элементов на радиостанции  
Описание элементов радиостанции

TurboSky T6

## Меры предосторожности

### Аккумулятор

Пожалуйста используйте только оригинальный аккумулятор; аккумуляторы других производителей могут быть несовместимы, вызвать нагрев или даже взрыв.

1. Не замыкайте контакты питания аккумулятора, не бросайте в огонь и не подвергайте воздействию направленного тепла в том числе прямых солнечных лучей. Ни в коем случае не разбирайте аккумулятор, это может вызвать химический ожог или взрыв.
2. Заряжайте аккумулятор при температуре от 0 до 45 °С, так ёмкость заряда будет максимальна и радиостанция проработает дольше.
3. Для правильного равномерного заряда аккумулятора, пожалуйста отключайте питание радиостанции на время зарядки.
4. Не отсоединяйте зарядное устройство до полной зарядки аккумулятора.
5. Если продолжительность работы радиостанции от полностью заряженного аккумулятора существенно сократилась, как правило это обозначает что АКБ исчерпал свой ресурс, необходимо заменить АКБ на новый.
6. Если радиостанция побывала под дождём или намочла, снимите аккумулятор, затем протрите радиостанцию и аккумулятор сухой тканью. Обязательно дождитесь полного высыхания перед тем как установить аккумулятор обратно и/или заряжать его.
7. Не храните АКБ вместе с металлическими и токопроводящими изделиями (например кольцами), они могут вызвать замыкание контактов аккумулятора, нагрев и даже взрыв.

## Процесс заряда аккумулятора

1. Выключите радиостанцию.
2. Включите вилку зарядного устройства в розетку. При этом на ЗУ загорится зелёный индикатор обозначающий дежурный режим ожидания.

*Если при включении зарядного устройства в розетку, индикатор в течении одной секунды светиться красным, а затем переключается на постоянный зелёный свет, значит ЗУ успешно прошло самотестирование и перешло в дежурный режим.*

3. Установите аккумулятор или радиостанцию с аккумулятором вертикально на стакан зарядного устройства. При этом индикатор на ЗУ загорится красным и начнётся процесс заряда.

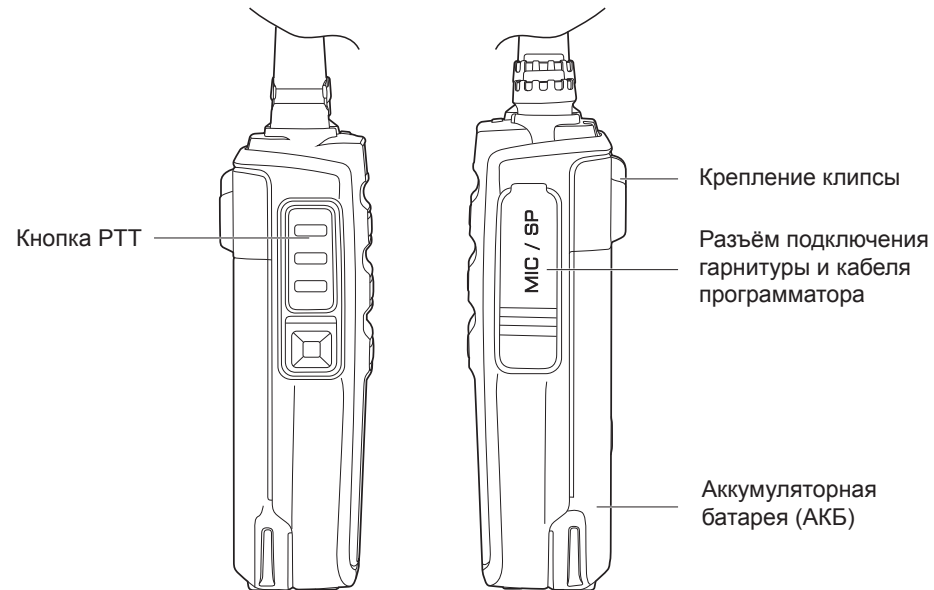
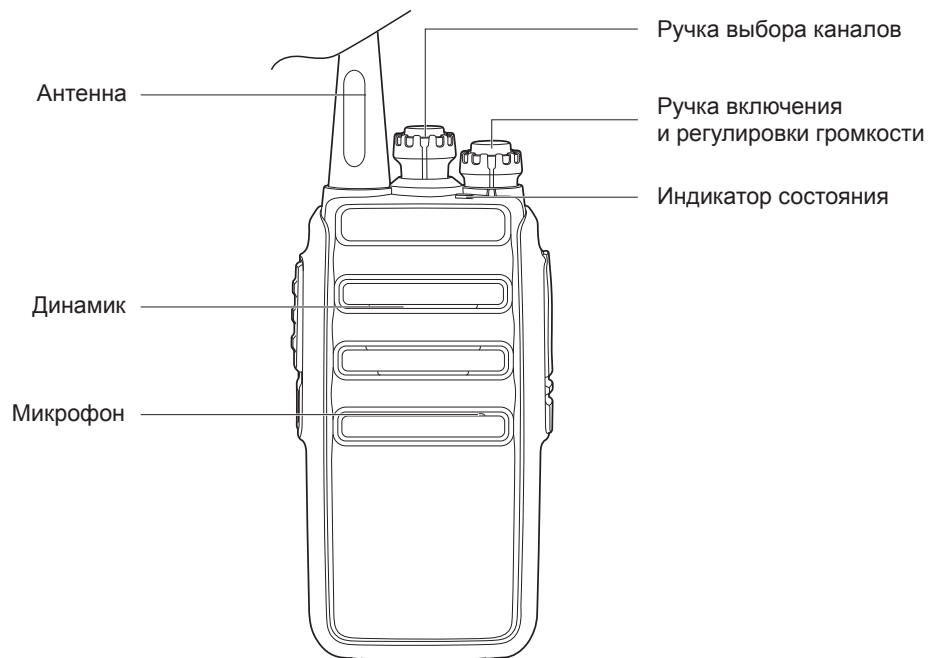
*Если индикатор мигает красным при установленном аккумуляторе это обозначает:*

- А) Сильный разряд АКБ.** Подождите не более 30 минут пока ёмкость АКБ достигнет определённого уровня, затем индикатор перестанет мигать и загорится красным.
- Б) АКБ или ЗУ вышли из строя.** Если индикатор мигает более 30 минут это означает что ЗУ не может зарядить АКБ. Проверьте зарядное устройство и аккумулятор на предмет повреждений. При необходимости замените АКБ и/или ЗУ на новые.
- В) Срабатывает защита.** Температура аккумулятора и/или ЗУ не соответствует норме (от 0 до 45 °С), заряжайте АКБ при рекомендованной температуре.

4. Убедитесь что контакты аккумулятора и зарядного устройства плотно прилегают друг к другу и не имеют люфта между собой.
5. Когда батарея будет полностью заряжена, индикатор загорится зелёным, а зарядное устройство перейдёт в дежурный режим ожидания.

*Новый аккумулятор поставляется заряженным не полностью, поэтому перед началом эксплуатации, необходимо зарядить АКБ. Ёмкость АКБ достигнет максимальной после трёх циклов полной зарядки-разрядки.*

## Расположение элементов на радиостанции





## Описание элементов радиостанции

### Индикатор

Светиться красным при передаче, светиться зелёным при приёме, мигает красным, когда батарея разряжена.

### Ручка выбора каналов

Поверните чтобы выбрать один из 16-ти каналов. По часовой стрелке для увеличения номера канала и против часовой стрелки для уменьшения номера канала. Если выбранный канал не содержит настройку частоты, прозвучит звуковой сигнал «Du Du».

### Ручка включения и регулировки громкости

Поверните по часовой стрелке до щелчка чтобы включить радиостанцию вращайте регулятор дальше, чтобы повысить громкость динамика. Поверните против часовой стрелки чтобы уменьшить громкость динамика вращайте регулятор дальше до щелчка чтобы выключить радиостанцию.

### Кнопка РТТ (Push To Talk)

Для передачи сообщения в эфир нажмите кнопку РТТ (при этом загорится красный индикатор) и не отпуская проговорите ваше сообщение в микрофон радиостанции. Для прослушивания ответа собеседника отпустите кнопку РТТ. Индикатор загорится зелёным при приёме сообщения от собеседника.

*При передаче не подносите радиостанцию ближе, чем на 5 см к телу!  
Если после нажатия кнопки РТТ воспроизводится звуковой сигнал «Du Du» значит на данном канале не задана рабочая частота.*

## Основные функции Коды CTCSS/DCS

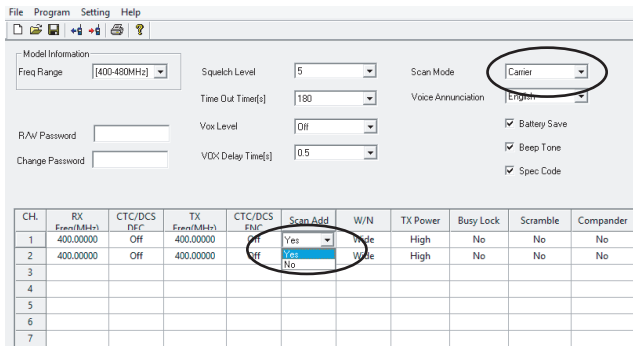
TurboSky T6

# Основные функции

## Сканирование

Если данная функция включена через программное обеспечение (ПО), то при нажатии на кнопку РТТ включается или выключается режим сканирования. Когда сканирование включено индикатор горит зелёным, радиостанция автоматически сканирует на активность каналы, заданные в ПО. Если на каком-либо из сканируемых каналов присутствуют сигналы, то радиостанция автоматически остановится на данном канале для разговора. Через 15 секунд после окончания приёма сигнала на данном канале сканирование продолжится. Кроме того, ПО позволяет задать два типа сканирования, по каналам и по времени - 10/20 сек.

*Пожалуйста обратите внимание, что сканирование каналов работает только в случае, если диапазон сканируемых каналов включает как минимум два канала.*

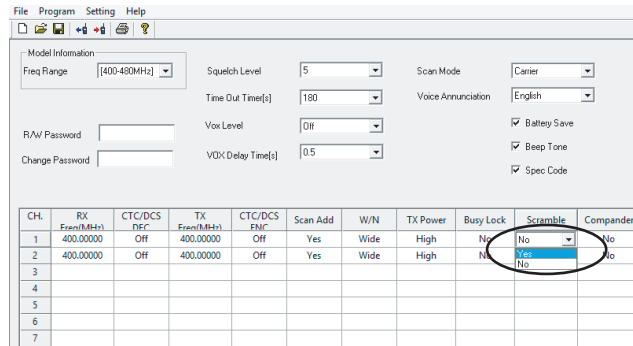


## Энергосбережение

Включение энергосбережения поможет значительно продлить время работы радиостанции в режиме ожидания. Функция энергосбережения может быть задана в настройках программного обеспечения при программировании радиостанции. Для включения энергосбережения поставьте галочку на пункте "**Battery Save**".

## Шифратор (скремблер)

При включении функции шифрования, все исходящие сигналы будут передаваться зашифрованными. Другие радиостанции смогут принять их только в том случае, если функция шифрования на них также включена и настройки канала аналогичны. В окне программы выберите канал для которого хотите включить шифрование, затем в столбце **Scramble** установите одно из значений: **Yes** - шифрование включено, **No** - шифрование выключено.



## Блокировка занятого канала (BCL)

Когда активирована функция блокировки занятого канала, пользователь не может осуществлять передачу на канал, который уже используется. В таком случае после нажатия РТТ на уже используемом канале, радиостанция издаст предупреждающий звуковой сигнал и вернется в режим приема.

1. Если на текущем канале не заданы коды CTCSS/DCS, при наличии сигнала без кодов CTCSS/DCS передача на данном канале блокируется.
2. Если на текущем канале не заданы коды CTCSS/DCS, при наличии сигнала с заданными кодами CTCSS/DCS передача разрешена.

## Настройка полосы пропускания (12.5/25 кГц)

По умолчанию в радиостанции используется широкая полоса пропускания 25 кГц. Вы можете выбрать полосу частот для каждого канала через меню программного обеспечения в столбце W/N. Где значение **Wide** устанавливает широкую полосу частот - **25 кГц**, а значение **Narrow** устанавливает узкую полосу частот - **12.5 кГц**.

## Таймер ограничения времени передачи (TOT)

Таймер TOT необходим для того, чтобы избежать долгого занятия эфира одним пользователем, а также предотвращения повреждения радиостанции вследствие длительной передачи сигнала. Если время передачи превышает предварительно установленное в настройках, то радиостанция воспроизведёт звуковой сигнал «Du» и автоматически прекратит передачу. Повторное нажатие на РТТ возобновит передачу. Настроить время срабатывания таймера или отключить его, можно в пункте "Time Out Timer" программного обеспечения. Значение по умолчанию - 180 секунд.

## Активация передачи голосом (VOX)

Функция VOX позволяет автоматически передавать ваше сообщение в эфир без необходимости нажатия на кнопку передачи РТТ. Включить и настроить уровень чувствительности режима VOX можно через программное обеспечение. Когда функция VOX включена на текущем канале, для начала передачи следует начать говорить в микрофон. При отсутствии входящего аудио сигнала радиостанция автоматически перейдет в режим приема. Временно отключить VOX можно так: установите первый канал, выключите радиостанцию, нажмите и удерживайте кнопку РТТ, включите радиостанцию, прозвучит сигнал VOX OFF, теперь кнопку можно отпустить.

*При использовании гарнитуры следует заранее правильно настроить чувствительность VOX. Если выбрать слишком высокую чувствительность, радиостанция будет начинать передачу при малейшем шуме. Если выбрать слишком низкую чувствительность, громкости голоса будет недостаточно для активации передачи.*

## Предупреждение о низком заряде аккумулятора

Когда ёмкость аккумулятора снижается до определённого уровня, индикатор на радиостанции начинает мигать красным, выводится звуковое оповещение о низком заряде АКБ. Когда же выводится голосовое оповещение "Please change the battery" (пожалуйста поменяйте батарею), радиостанция более не может осуществлять передачу, так как текущего заряда АКБ недостаточно для отправки сигнала в эфир. Следует зарядить или поменять аккумуляторную батарею.

## Шумоподавление

Уровень шумоподавления определяет порог не воспроизводимых шумов. Чем ниже уровень шумоподавления, тем более слабый сигнал будет воспроизводиться через динамик. Низкий уровень шумоподавления позволяет увеличить количество принимаемых сигналов, но повышает помехи. Вы можете настроить уровень шумоподавления в пункте "**Squelch Level**" программного обеспечения. Значение **9** - максимум, значение **0** - отключено. По умолчанию установлено значение **5**.

## Голосовые подсказки

Радиостанция озвучивает голосом некоторые действия пользователя, например: Вкл/Выкл радиостанции, переключение каналов, смена режима работы и др. Голосовые подсказки могут быть на Китайском/Английском языках или выключены. По умолчанию активирован китайский язык, настроить режим голосовых подсказок можно через программное обеспечение, в пункте "**Voice Annunciation**". Вместо голосовых подсказок можно включить тоновые сигналы выбрав значение "**Off**" в пункте "**Voice Annunciation**" и установив галочку в пункте "**Beep Tone**".

## Коды CTCSS / DCS

**CTCSS** - система шумоподавления с непрерывными кодированными тональными сигналами. **DCS** - система шумоподавления с цифровой сигнализацией.

Коды позволяют не принимать нежелательные сигналы на текущем канале.

При установке кодов, радиостанция будет принимать только сигналы с аналогичными кодами. Если коды не заданы, радиостанция примет все сигналы на текущем канале. Для установки кодов выберите в окне программного обеспечения необходимый канал, затем в столбце "**CTC/DCS ENC**" установите отправляемую кодировку, а в столбце "**CTC/DCS DEC**" принимаемую кодировку.

## CTCSS коды

67.0	69.3	71.9	74.4	77.0	79.7	82.5	85.4	88.5	91.5
94.8	97.4	100.0	103.5	107.2	110.9	114.8	118.8	123.0	127.3
131.8	136.5	141.3	146.2	151.4	156.7	162.2	167.9	173.8	179.9
186.2	192.8	203.5	210.7	218.1	225.7	233.6	241.8	250.3	

## DCS коды

D023N	D025N	D026N	D031N	D032N	D043N	D047N	D051N	D054N	D065N
D071N	D072N	D073N	D074N	D114N	D115N	D116N	D125N	D131N	D132N
D134N	D143N	D152N	D155N	D156N	D162N	D165N	D172N	D174N	D205N
D223N	D226N	D243N	D244N	D245N	D251N	D261N	D263N	D265N	D271N
D306N	D311N	D315N	D331N	D343N	D346N	D351N	D364N	D365N	D371N
D411N	D412N	D413N	D423N	D431N	D432N	D445N	D464N	D465N	D466N
D503N	D506N	D516N	D532N	D546N	D565N	D606N	D612N	D624N	D627N
D631N	D632N	D654N	D662N	D664N	D703N	D712N	D723N	D731N	D732N
D734N	D743N	D754N							

D023I	D025I	D026I	D031I	D032I	D043I	D047I	D051I	D054I	D065I
D071I	D072I	D073I	D074I	D114I	D115I	D116I	D125I	D131I	D132I
D134I	D143I	D152I	D155I	D156I	D162I	D165I	D172I	D174I	D205I
D223I	D226I	D243I	D244I	D245I	D251I	D261I	D263I	D265I	D271I
D306I	D311I	D315I	D331I	D343I	D346I	D351I	D364I	D365I	D371I
D411I	D412I	D413I	D423I	D431I	D432I	D445I	D464I	D465I	D466I
D503I	D506I	D516I	D532I	D546I	D565I	D606I	D612I	D624I	D627I
D631I	D632I	D654I	D662I	D664I	D703I	D712I	D723I	D731I	D732I
D734I	D743I	D754I							

# Инструкция по устранению неполадок

## Технические характеристики радиостанции

TurboSky T6

## Инструкция по устранению неполадок

<i>Неполадка</i>	<i>Решение</i>
Радиостанция не работает. Нет питания.	<ul style="list-style-type: none"><li>● Аккумулятор разряжен. Зарядите или замените АКБ.</li><li>● АКБ установлен неправильно. Снимите и снова установите АКБ.</li></ul>
Время работы сильно снизилось даже при полном заряде аккумулятора.	<ul style="list-style-type: none"><li>● Аккумулятор исчерпал свой ресурс. Замените аккумулятор на другой.</li></ul>
Не получается связаться с другими абонентами одной группы.	<ul style="list-style-type: none"><li>● Не совпадают коды CTCSS/DCS.</li><li>● Дистанция до рации слишком велика.</li></ul>
Слышны переговоры другой группы.	<ul style="list-style-type: none"><li>● Поменяйте кодировки CTCSS/DCS.</li></ul>
Радиостанция собеседника не принимает мой сигнал, или громкость моего сигнала очень низкая.	<ul style="list-style-type: none"><li>● Установите более высокий уровень громкости на станции собеседника.</li><li>● Ваш микрофон может быть засорён или повреждён. Обратитесь в сервис.</li></ul>
Постоянно слышен шум.	<ul style="list-style-type: none"><li>● Дистанция до рации слишком велика. Попробуйте уменьшить дистанцию. Правильно настройте шумоподавление.</li></ul>

### Технические характеристики радиостанции

Диапазон частот	400 - 470 МГц
Количество каналов	16
Шаг сетки частот	12,5 / 25 кГц
Сопrotивление антенны	50 $\Omega$
Рабочее напряжение	3.7 В
Диапазон рабочих температур	-20 °С ~ +50 °С
Режим работы	симплекс
Тип антенны	с высоким усилением
Габариты	125×60×37 мм
Вес	200 гр

### Передатчик

Тип модуляции	16КФ3Е
Паразитное излучение	$\leq 7,5$ мкВ
Шум модуляции	-40 дБ
Искажение модуляции	<5%
Стабильность частоты	5 ppm

Кондуктивное и эмиссионное излучение $\leq \pm 5$ кГц	
Потребляемый ток	$\leq 2300$ мА
Аудио ответ (300-3000 Hz)	+6,5 ~ -14 дБ
Мощность по соседнему каналу	$\geq 65$ дБ
Избирательная чувствительность	8-12 мВ

### Приёмник

Чувствительность	$\leq 0,2$ мкВ
Занимаемая ширина полосы	$\leq 16$ кГц
Избирательность	$\geq 65$ дБ
Взаимная модуляция	$\geq 55$ дБ
Мощность динамика	1 Вт
Искажения аудио сигнала	$\leq 5\%$
Стабильность частоты	5 ppm
Потребляемый ток	80 мА/220 мА ожидание/работа
Аудио ответ (300-3000 Hz)	+7 ~ 12,5 дБ

Технические характеристики могут быть изменены производителем без уведомления.

